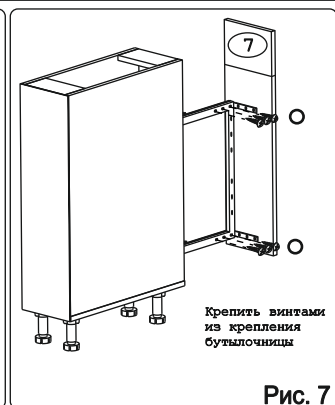
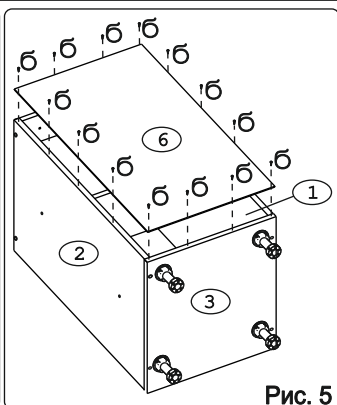
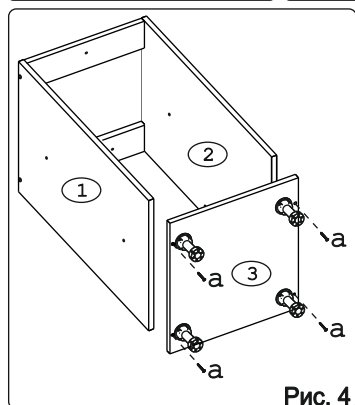
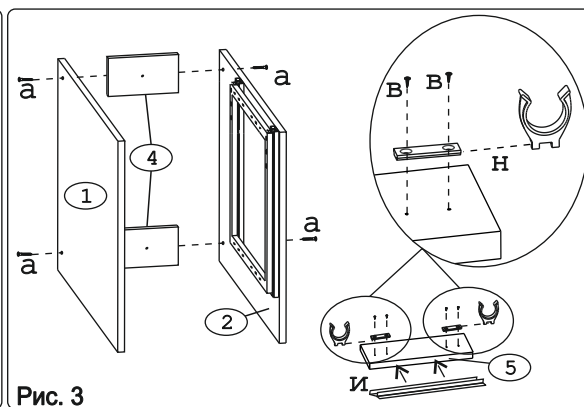
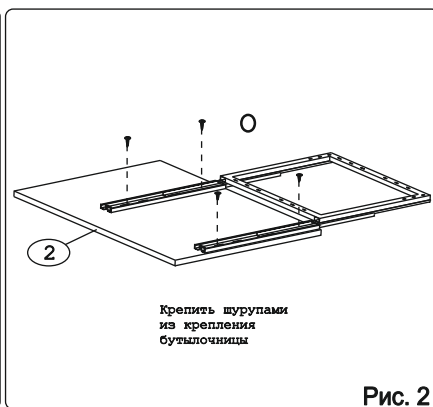
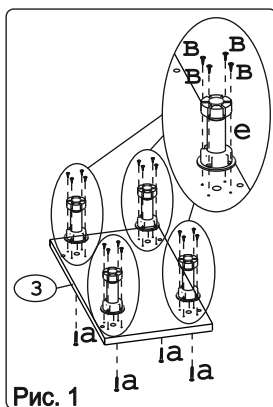
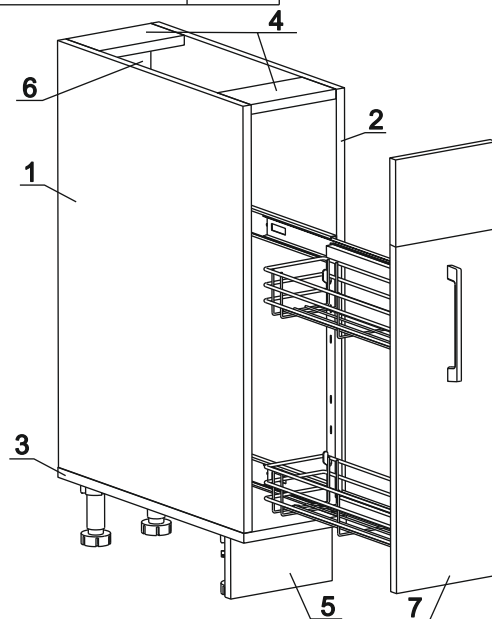


	а		б		в		г		д		е		ж		з		и
Евровинт 50	12 шт.	Шуруп 3x12 п/сфера	10 шт.	Шуруп 4x16	20 шт.	Шуруп 4x30 для крепления столешни	2 шт.	Шайба 12x4 пл.	8 шт.	Ножка кухонная 100-110	4 шт.	Загл к ев.винту	8 шт.	Заглушка 6	4 шт.	Уплотнитель для цоколя L=198	1 шт.
	к		л		м		н		о	С шурупами и винтами для крепления бутылочницы							
Стяжка 30мм.	2 компл.	Ручка Р322	1 шт.	Демпфер	1 шт.	Клипса для ножки	2 шт.	Бутылочница на 200	1 шт.								

Наименование деталей

1. Боковина левая	702x509	1 шт.
2. Боковина правая	702x509	1 шт.
3. Основание	510x200	1 шт.
4. Планка	166x92	2 шт.
5. Цоколь	198x100	1 шт.
6. Стенка ДВП	716x196	1 шт.
7. Дверь МДФ	196x711	1 шт.



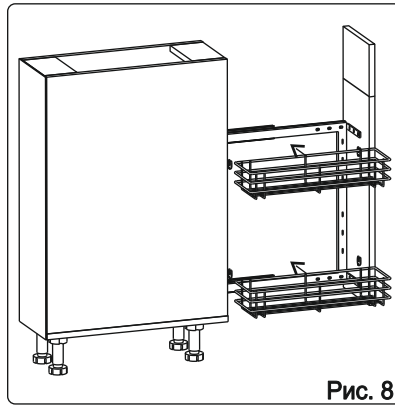


Рис. 8

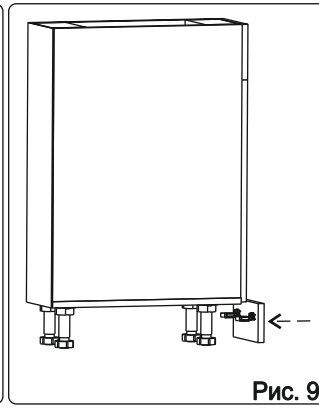


Рис. 9